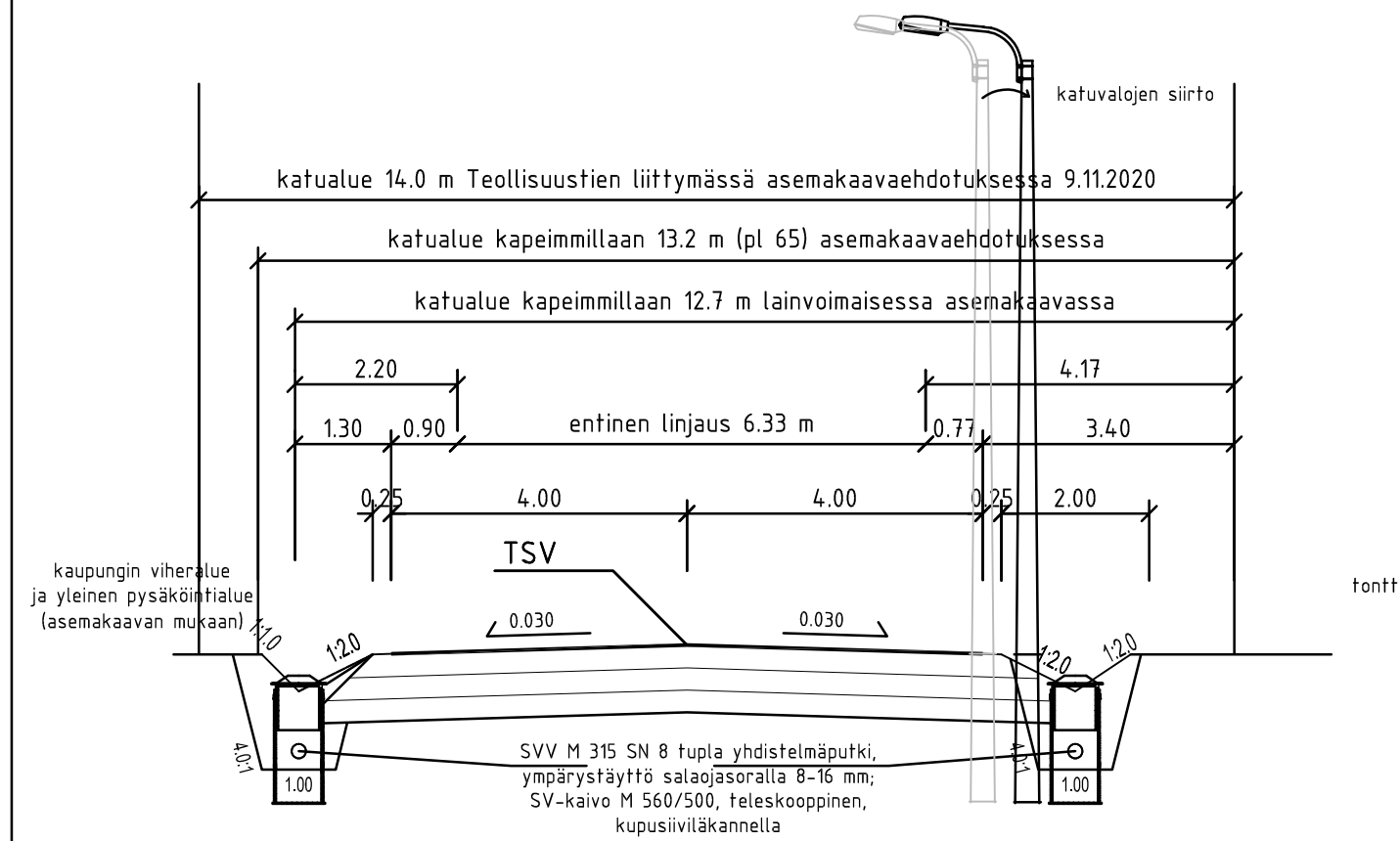
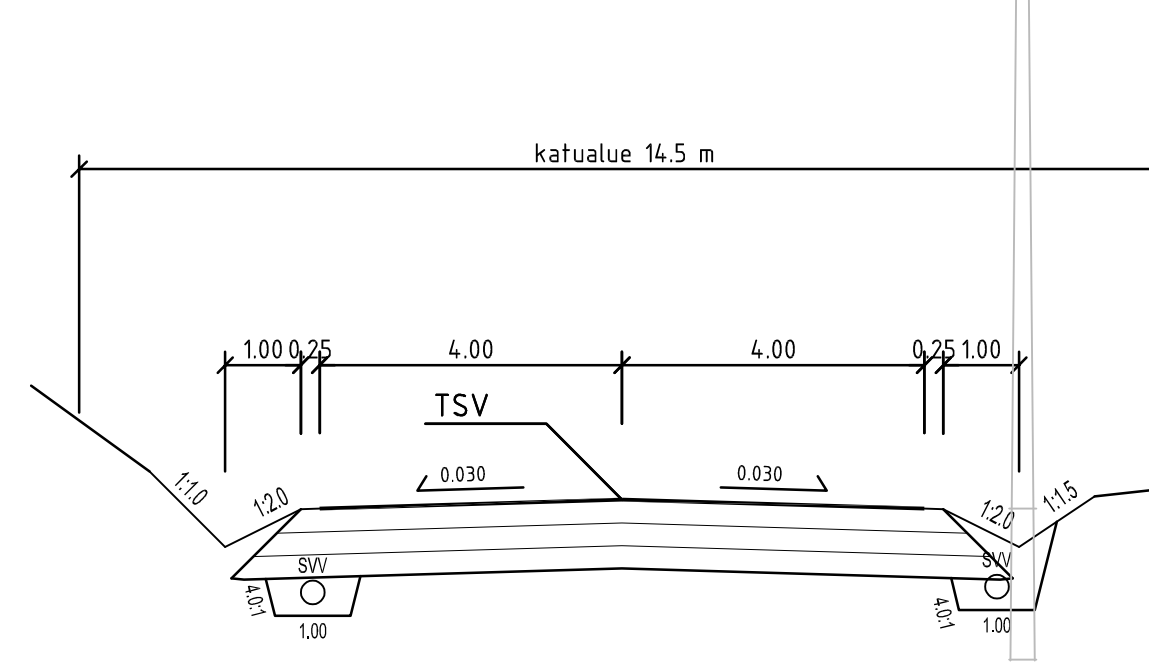


ALLASTIEN PERUSKORJAUS VÄLILLÄ TEOLLISUUSTIE-SULKAKYLÄNTIE
 TYYPIPOIKKILEIKKAUKSET
 MK 1:100

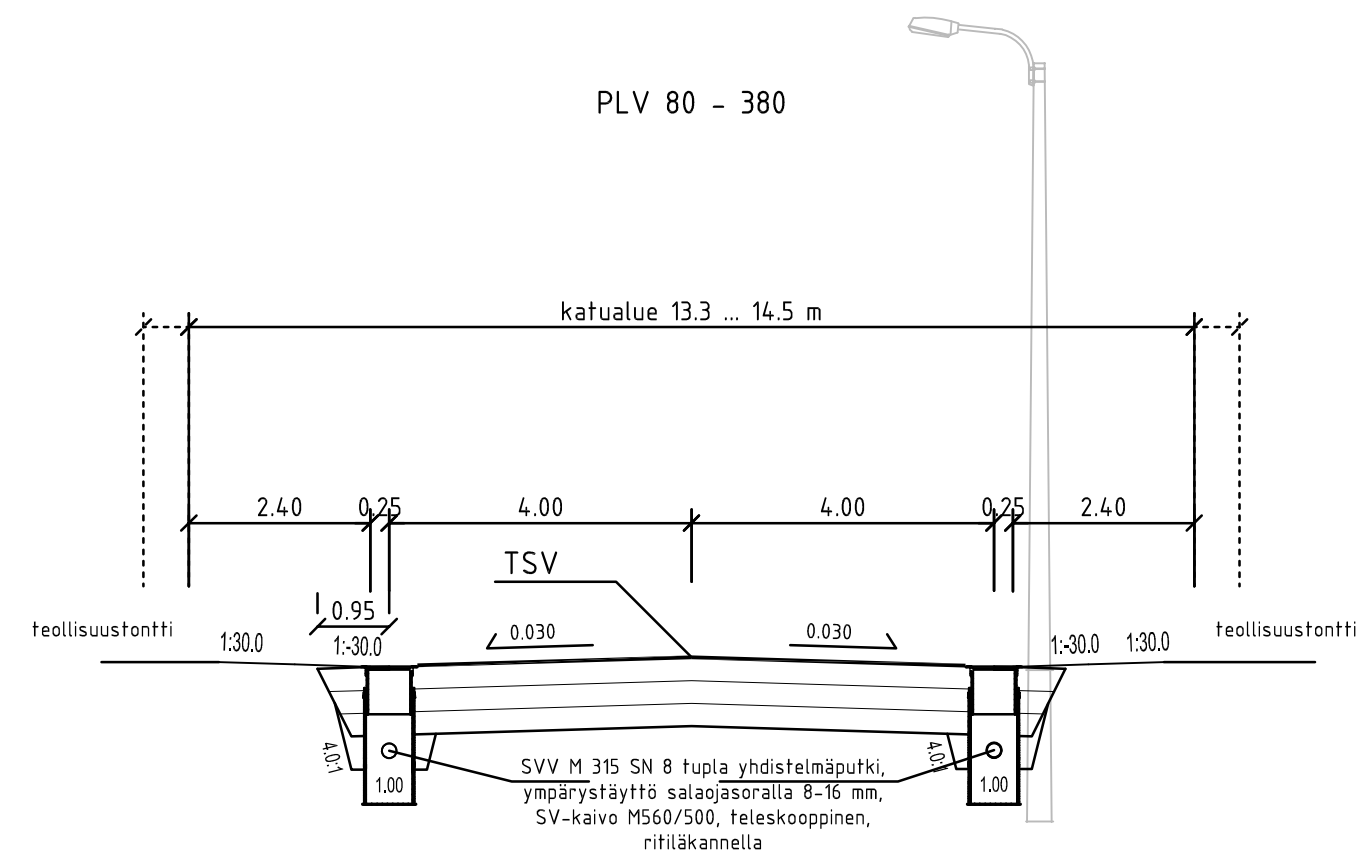
PLV TEOLLISUUSTIE - PL 80



PLV 380 - SULKAKYLÄNTIE



PLV 80 - 380



AJORATA:
 kulutuskerros Ab 16/120 50 mm
 kantava kerros KaM 0-32 150 mm
 jakavakerros KaM 0-55...64 350 mm
 suodatinkerros Hk 0-20 350 mm
 Yht. 900 mm

Kylä	Tila	R.no	
HAAPAJÄRVI			
Rakennustoimenpide		Piirustuslaji	Juoks.no
KADUN PERUSKORJAUS		Piirustuksen sisältö	Mittakaavat
Rakennuskohteen nimi ja osoite		TYYPPIPOIKKILEIKKAUKSET	1:100
ALLASTIE VÄLILLÄ TEOLLISUUSTIE - SULKAKYLÄNTIE 86600 HAAPAVESI		Piirustuksen numero	
HAAPAVEDEN KAUPUNKI TEKNINEN TOIMISTO			4
Päiväys	Suunn.	Piirt.	
16.3.2021	Milj. suunn. E. Martinmäki		