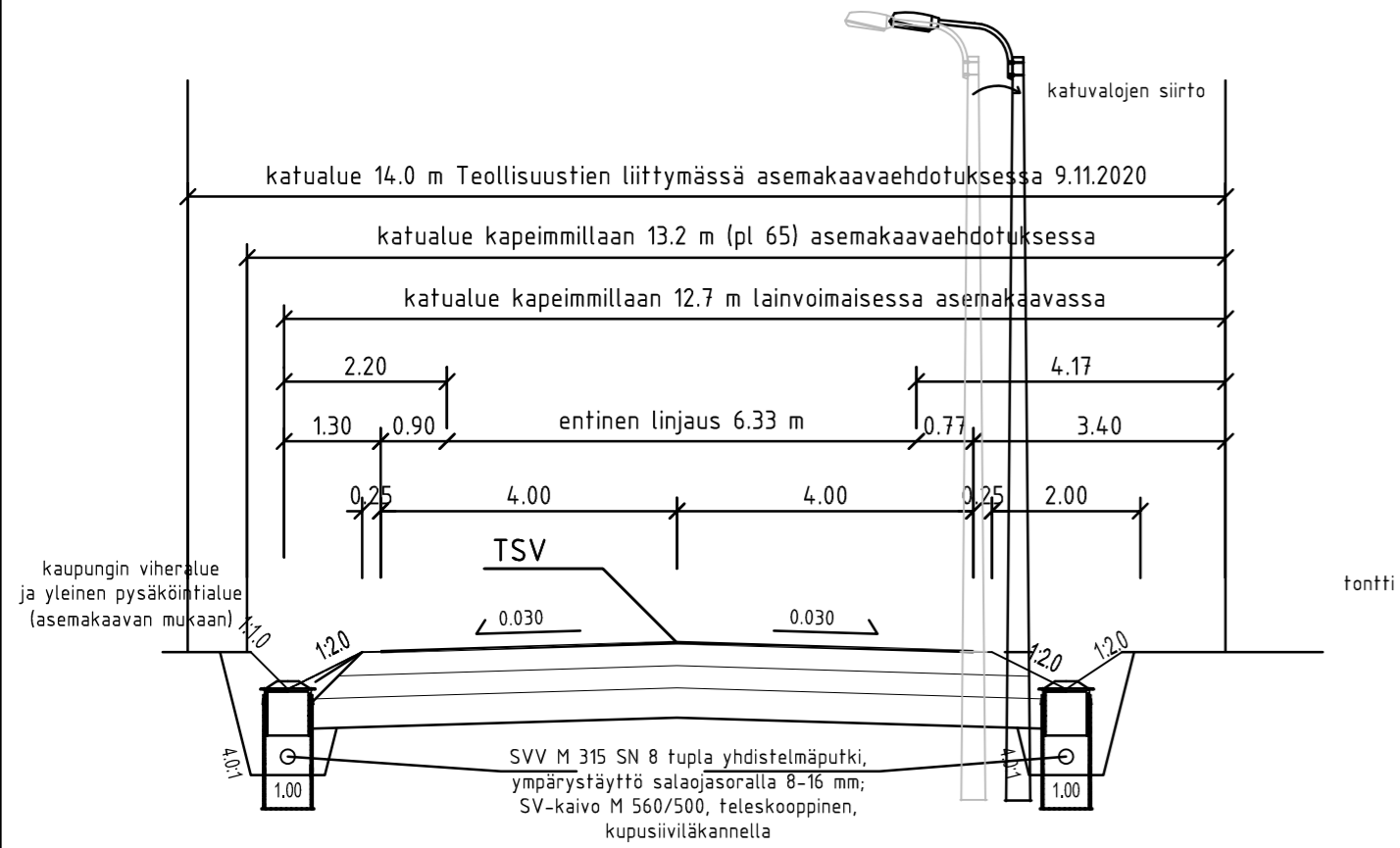
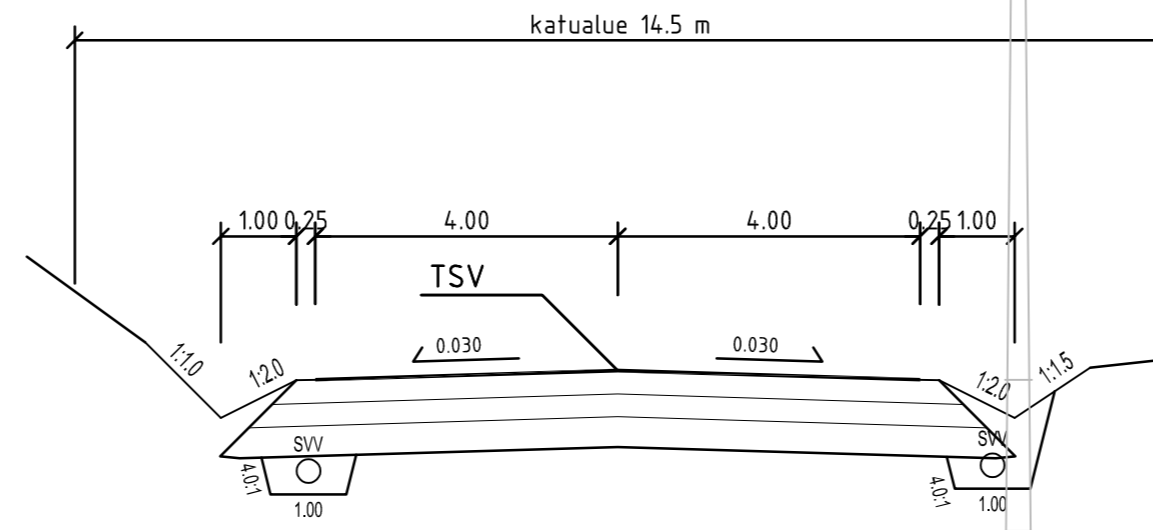


ALLASTIEN PERUSKORJAUS VÄLILLÄ TEOLLISUUSTIE-SULKAKYLÄNTIE
 TYYPPIPOIKKILEIKKAUKSET
 MK 1:100

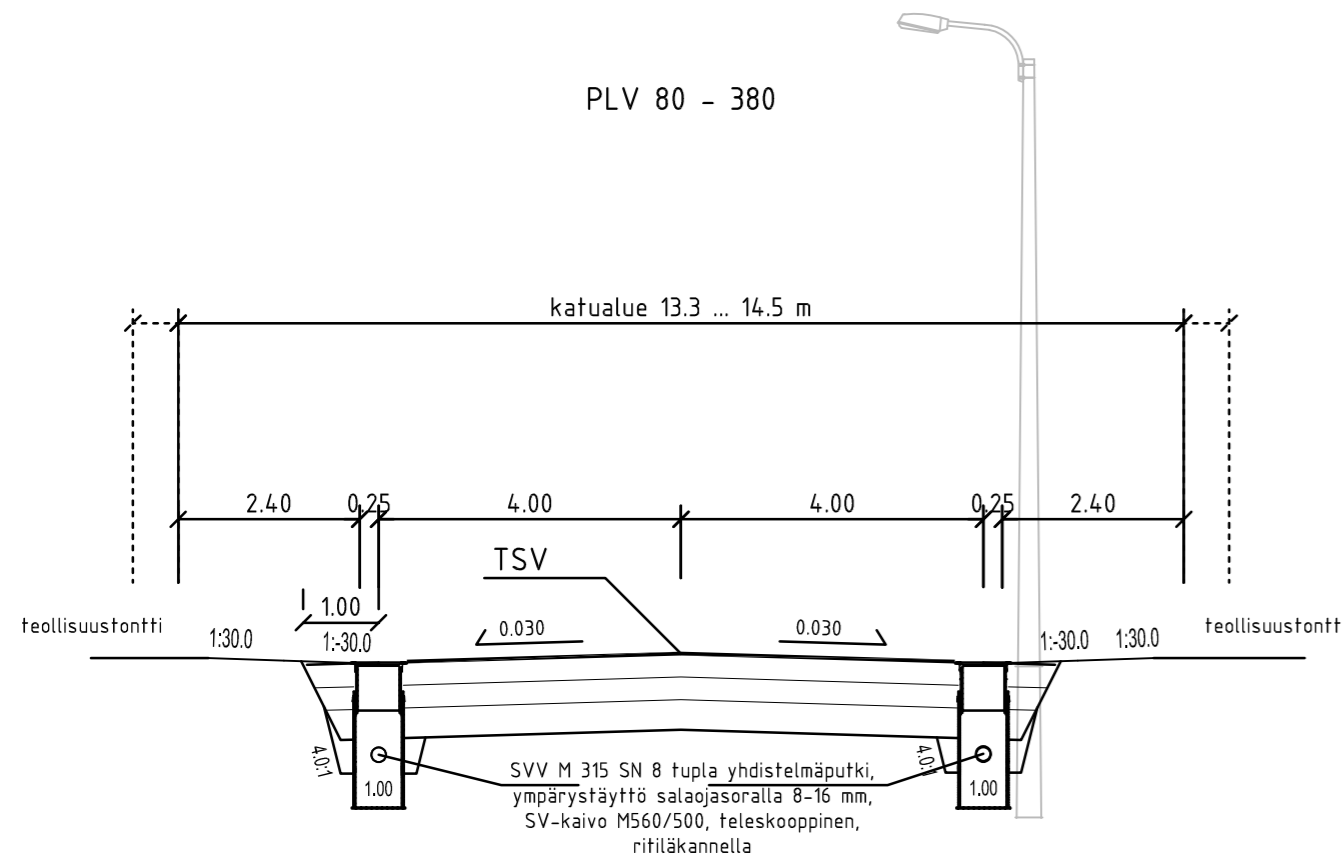
PLV TEOLLISUUSTIE - PL 80



PLV 380 - SULKAKYLÄNTIE



PLV 80 - 380



AJORATA:

| | | |
|------------------|---------------|---------|
| kulutuskerros | Ab 16/120 | 50 mm |
| kantava asfaltti | Ab 16/120 | 50 mm |
| kantava kerros | KaM 0-32 | 150 mm |
| jakavakerros | KaM 0-55...64 | 350 mm |
| suodatinkerros | Hk 0-20 | 400 mm |
| suodatinkangas | N3 | |
| Yht. | | 1000 mm |

Muutos A: muokattu rakennekerroksia

24.5.2021 / EM

| | | | |
|--|--------------------------------------|---|----------------------|
| Kylä HAAPAJÄRVI | Tila | R:no | |
| Rakennustoimenpide KADUN PERUSKORJAUS | | Piirustuslaji | Juoks.no |
| Rakennuskohteen nimi ja osoite ALLASTIE VÄLILLÄ TEOLLISUUSTIE - SULKAKYLÄNTIE 86600 HAAPAVESI | | Piirustuksen sisältö TYYPPIPOIKKILEIKKAUKSET | Mittakaavat 1:100 |
| HAAPAVEDEN KAUPUNKI TEKNINEN TOIMISTO | | Piirustuksen numero | |
| Päiväys 16.3.2021 | Suunn. Milj. suunn. E. Martinmäki | Piirt. | |

4A