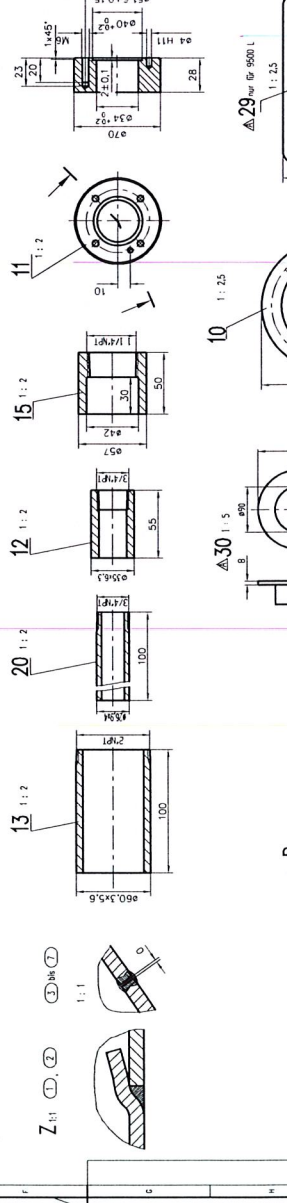


**Stütztafel**

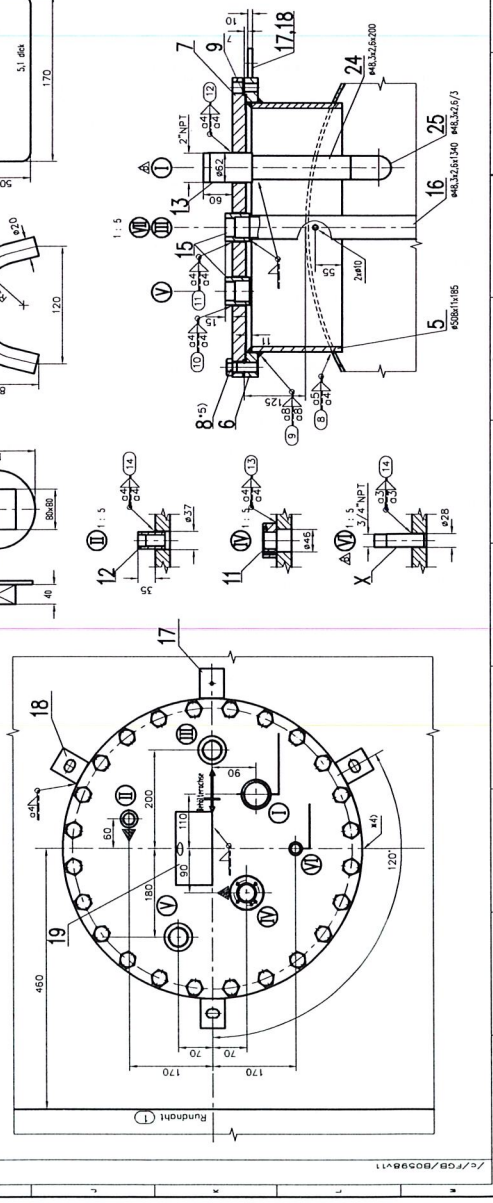
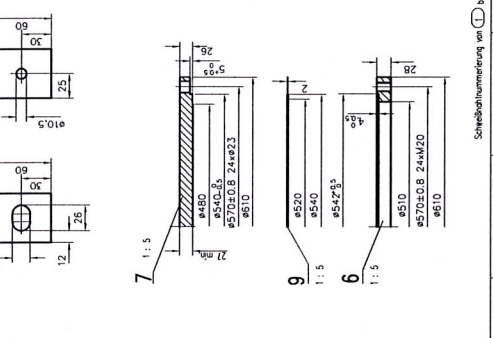
Standard	Ax	DN	PN	Dichtfl.	Bezeichnung / Bemerkungen
1	2	1/2"	PN1	WPT	Ersatzteil für 600 mm Erhöhung
2	3	1/2"	PN1	WPT	Ersatzteil für 600 mm Erhöhung
3	4	1/2"	PN1	WPT	Ersatzteil für 600 mm Erhöhung
4	5	1/2"	PN1	WPT	Ersatzteil für 600 mm Erhöhung
5	6	1/2"	PN1	WPT	Ersatzteil für 600 mm Erhöhung
6	7	1/2"	PN1	WPT	Ersatzteil für 600 mm Erhöhung
7	8	1/2"	PN1	WPT	Ersatzteil für 600 mm Erhöhung
8	9	1/2"	PN1	WPT	Ersatzteil für 600 mm Erhöhung
9	10	1/2"	PN1	WPT	Ersatzteil für 600 mm Erhöhung
10	11	1/2"	PN1	WPT	Ersatzteil für 600 mm Erhöhung
11	12	1/2"	PN1	WPT	Ersatzteil für 600 mm Erhöhung
12	13	1/2"	PN1	WPT	Ersatzteil für 600 mm Erhöhung
13	14	1/2"	PN1	WPT	Ersatzteil für 600 mm Erhöhung
14	15	1/2"	PN1	WPT	Ersatzteil für 600 mm Erhöhung
15	16	1/2"	PN1	WPT	Ersatzteil für 600 mm Erhöhung
16	17	1/2"	PN1	WPT	Ersatzteil für 600 mm Erhöhung
17	18	1/2"	PN1	WPT	Ersatzteil für 600 mm Erhöhung
18	19	1/2"	PN1	WPT	Ersatzteil für 600 mm Erhöhung
19	20	1/2"	PN1	WPT	Ersatzteil für 600 mm Erhöhung
20	21	1/2"	PN1	WPT	Ersatzteil für 600 mm Erhöhung
21	22	1/2"	PN1	WPT	Ersatzteil für 600 mm Erhöhung
22	23	1/2"	PN1	WPT	Ersatzteil für 600 mm Erhöhung
23	24	1/2"	PN1	WPT	Ersatzteil für 600 mm Erhöhung
24	25	1/2"	PN1	WPT	Ersatzteil für 600 mm Erhöhung
25	26	1/2"	PN1	WPT	Ersatzteil für 600 mm Erhöhung
26	27	1/2"	PN1	WPT	Ersatzteil für 600 mm Erhöhung
27	28	1/2"	PN1	WPT	Ersatzteil für 600 mm Erhöhung
28	29	1/2"	PN1	WPT	Ersatzteil für 600 mm Erhöhung
29	30	1/2"	PN1	WPT	Ersatzteil für 600 mm Erhöhung

**CE 0045**  
**BAGOH INDUSTRIE GMBH**  
 HERSTELLER: FLÜSSIGES NACH DIN 51622  
 HERST.-NR.: LTR BAUJAHR: 7)  
 ZUL. BETA. ÜBERDRUCK: Δ 15,6 BAR  
 ZUL. BETA. TEMPERATUR: -40/+40 °C  
 MANWALTER-FULLGRAD: Δ 80 %



**600 mm Erhöhung, ohne Verkettungen, mit Tankoberfläche bestehend aus**

- 2 verteilte Anhänger auf Reppenteile mit Zungenen verpartelt.



**BAGOH**

2006  
 10.01  
 10.01  
 10.01

Zeichnung-Nr. / Drawing-No. **B 0598-01/11**

Revisions-Nr. / Revision **01/11**

Gezeichnet / Drawn  
 Geprüft / Checked  
 Freigegeben / Released

AGGEM. EIGENSCHAFTEN  
 DIN 2503-S

Entworfen von / Designed from: **BD 0598-01/8 vom 18.08.2005**  
 Gezeichnet von / Drawn by: **...**  
 Freigegeben von / Released by: **...**